

## HomeProfessional, Asciugatrice a pompa di calore, 9 kg WTX87EH9IT


**A+++**

## Asciugatrice Home Professional con sistema AutoClean e funzioni Home Connect, Smart Dry e Iron Assist.

- **AutoClean:** sistema automatico di pulizia del condensatore e dei filtri che mantiene l'efficienza e l'efficacia dell'asciugatrice sempre al massimo livello.
- **Smart Dry:** imposta automaticamente il programma di asciugatura più adatto in funzione dei parametri dell'ultimo lavaggio, ricevuti via wi-fi dalla lavatrice.
- **Iron Assist:** trattamento con vapore per ridurre le stropicciature e facilitare o eliminare la stiratura.
- **AutoDry:** asciuga i capi delicatamente fino al preciso livello di asciugatura desiderato.
- **Design antivibrazioni:** stabilizza le pareti laterali e riduce notevolmente il rumore.
- **Display TFT LCD:** facile da utilizzare grazie all'interfaccia intuitiva e alle diverse opzioni disponibili.
- **Home Connect:** Elettrodomestici sempre connessi per una vita più semplice, ogni giorno.



### Dati tecnici

Tipologia costruttiva del prodotto :	A libera installazione
Piano removibile :	no
Cerniera porta :	Reversibile a destra
Lunghezza del cavo di alimentazione elettrica (cm) :	145,0
Altezza senza piano di lavoro (mm) :	842
Dimensioni del prodotto (mm) :	842 x 598 x 599
Peso netto (kg) :	56,963
Fluorinated greenhouse gases :	No
Type of refrigerant :	R290
Hermetically sealed equipment :	Si
Quantità di gas fluorurati (kg) :	0,149
Codice EAN :	4242005180431
Dati nominali collegamento elettrico (W) :	1000
Corrente (A) :	10
Tensione (V) :	220-240
Frequenza (Hz) :	50
Certificati di omologazione :	CE, VDE
Capacità cotone (kg) - nuova (2010/30/EC) :	9,0
Programma standard del cotone :	cotone asciutto armadio
Classe di efficienza energetica (2010/30/EC) :	A+++
Consumo energia dell'asciugatrice elettrica, a pieno carico - Nuova (2010/30/EC) :	1,61
Tempo standard del programma cotone a pieno carico (min) :	215
Consumo energia dell'asciugatrice elettrica, carico parziale - Nuova (2010/30/EC) (kWh) :	0,90
Tempo standard del programma cotone a carico parziale (min) :	132
Consumo annuo di energia ponderata, asciugatrice elettrica - Nuova (2010/30/EC) (kWh) :	193,0
Programma a tempo ponderato (min) :	168
Rendimento medio condensazione a pieno carico (%) :	88
Rendimento medio condensazione a carico parziale (%) :	88
Efficienza della condensazione ponderata (%) :	88

### Accessori opzionali

WTZ27400 : Kit congiunzione asciugatrice con rip.

WTZ27410 : Kit congiunzione asciugatrice no rip.



## HomeProfessional, Asciugatrice a pompa di calore, 9 kg WTX87EH9IT

### Asciugatrice Home Professional con con sistema AutoClean e funzioni Home Connect, Smart Dry e Iron Assist.

#### Caratteristiche principali

- Capacità di carico per programma standard cotone a pieno carico: 9 kg
- Classe di efficienza energetica: A+++ (in una scala di classi di efficienza energetica da A+++ a D)
- Tecnologia a pompa di calore con gas ecologico R290
- AutoClean: sistema automatico di pulizia del condensatore e dei filtri.
- Motore Inverter senza spazzole: efficiente e silenzioso.
- Iron Assist: facilita la stiratura e rinfresca i capi, anche quelli non lavabili in lavatrice.
- AutoDry: sistema di asciugatura automatica controllata.
- Cestello Sensitive: asciuga i capi delicatamente ed uniformemente
- Oblò di vetro
- Illuminazione interna con LED
- Design Antivibrazioni: maggiore stabilità e silenziosità

#### Sistema di controllo

- Home Connect: programmazione e diagnosi remota dell'apparecchio e funzione SmartDry.
- Smart Dry: Impostazione automatica del programma di asciugatura in base ai parametri dell'ultimo programma di lavaggio.
- Manopola Jog-Dial retroilluminata con tasto On/Off integrato.
- Programmi standard: Cotone, Sintetici.
- Programmi speciali: AllergyCare, Cotone, Camicie, Smart Dry, Piumini, Delicati, Asciugamani, Iron Assist 1 camicia, Iron Assist 5 camicie, Refresh Business, Mix, Rapido 40 min, Sport/Fitness, Trapunta, Sintetici, Asciugatura lana con cestello, Lana finish, Altri programmi, Programma a tempo freddo, Programma a tempo caldo
- Asciugatura lana con cestello
- Fase anti piega 120 min
- Tasti TouchControl: Impostazioni generali, Antipiega, Memory 1, Memory 2, Opzioni, On/Off, Controllo remoto, Avvio/Aggiungi bucato, Tipo di asciugatura, Impostazione fine asciugatura (1-24 h)
- Display TFT-LCD Multifunzione
- Segnale acustico a fine programma

#### Sicurezza

- Sicurezza bambini

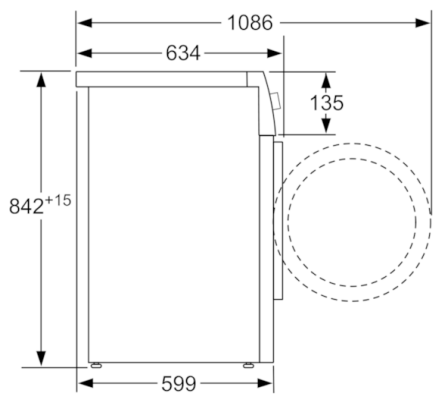
#### Altre caratteristiche

- Dimensioni (A x L): 84,2 cm x 59,8 cm
- Profondità con oblò escluso: 59,9 cm
- Profondità con oblò incluso: 63,4 cm
- Cerniera a destra, reversibile.
- Set di drenaggio per svuotamento automatico del contenitore della condensa.

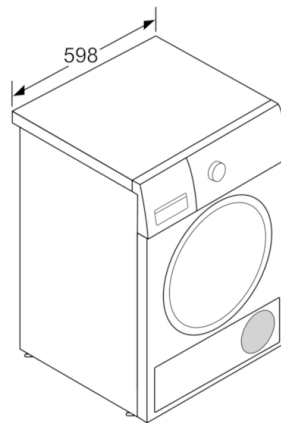
#### Etichetta energetica

- Capacità di carico per programma standard cotone a pieno carico: 9 kg
- Tipo di asciugatrice: a condensazione con tecnologia a pompa di calore.
- Classe di efficienza energetica: A+++ (in una scala di classi di efficienza energetica da A+++ a D)
- Consumo di energia 193,0 kWh/anno, sulla base di 160 cicli di asciugatura del programma cotone standard a pieno carico e carico parziale.
- Consumo di energia del programma cotone standard a pieno carico: 1.61 kWh e consumo di energia del programma cotone standard a mezzo carico: 0.9 kWh
- Consumo energetico ponderato in modo spento 0.1 W / lasciato acceso 0.1 W
- Durata del modo lasciato acceso: 30 min
- Durata ponderata del programma cotone standard a carico pieno e parziale: 168 min
- Durata del programma cotone standard a pieno carico: 215 min e durata del programma cotone standard a carico parziale: 132 min
- Classe di efficienza di condensazione B su una scala da G (meno efficiente) ad A (più efficiente).
- Efficienza di condensazione media nel programma standard cotone a pieno carico: 88 % ed efficienza di condensazione media nel programma standard cotone a carico parziale: 88 %
- Efficienza di condensazione ponderata per il programma cotone standard a carico pieno e parziale: 88 %
- Livello acustico: 62 dB

**HomeProfessional, Asciugatrice a pompa di calore, 9 kg  
WTX87EH9IT**



Dimensioni in mm



Dimensioni in mm